

ESCALIERS DRAKELL



**DES MARCHES
BÉTON
DANS UN
ESCALIER EN
ACIER**

MATIÈRE : Acier
TRAITEMENT : Galva
FINITION : Primaire, Thermolaqué

DESSCRIPTIF

Les **escaliers DRAKELL** sont des ouvrages métalliques, constitués de marches en béton, éventuellement habillées de carrelage, coulées dans un caisson en tôle plane, bordées de U du commerce (UPAF ou UPE). Ils ont pour but de desservir les différents niveaux de vos bâtiments (bâtiments industriels, logements individuels ou collectifs, bureaux ou établissements recevant du public [ERP]) tout en respectant les différentes normes appliquées à ces mêmes bâtiments :

- NF E 85-015 (Industriels)
- CCH : Code de la construction et de l'habitation
- Code du travail
- Règlement de sécurité contre l'incendie
- Réglementation Accessibilité (PMR)

GARDE-CORPS

Afin de sécuriser les escaliers ou d'en faciliter l'utilisation, vous pouvez les équiper des garde-corps de nos gammes :

- Garde-corps industriels
- Garde-corps à lisses
- Garde-corps barreaudés
- Garde-corps vitrés
- Garde-corps tôlés
- Main-courantes

POSE

Les **escaliers DRAKELL** peuvent se fixer sur la maçonnerie, la charpente métallique ou la charpente bois. L'utilisation des fixations adaptées à la Nature du matériau est nécessaire.



DESSCRIPTIF TECHNIQUE

LIMONS

- UPAF ou UPE

MARCHES

- Caisson en tôle ep.4 mm
- remplissage béton non compris

CONTRE-MARCHE

- Idem caisson de la marche

FIXATIONS MARCHES

- Treillis soudémaille 50² pour tenu du béton

ATTACHE EN TÊTE

- Plat filant entre les limons

ATTACHE EN PIED

- Tôle ep. 10 mm soudée sur chaque limon

OSSATURE PALIER

- Tube 80*40
- Tôle ep. 6 mm

OPTIONS FINITION

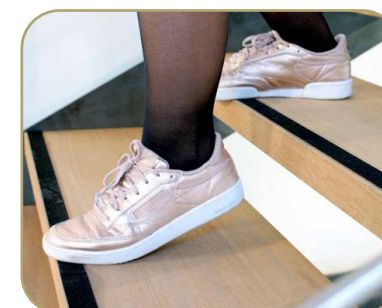
- Primaire
- Galva
- Thermolaqué (RAL standard)
- Galva + thermolaqué (RAL standard)

NORMES

- Bâtiments Industriels
- Logements individuels
- Logements collectifs (parties communes)
- Code du travail
- Issue de secours (Norme Incendie)
- PMR (Réglementation Accessibilité)

Voir détails des normes page 152

FOURNITURES PMR



BANDE ANTI-DÉRAPANTE

À coller sur les nez d'escaliers, même sur les tôles à reliefs, afin d'éviter les risques de glissades dans les escaliers.

BANDE OU CLOU PODOTACTILE

En caoutchouc ou acier à fixer sur les paliers afin de prévenir d'une descente d'escalier les personnes à mobilité réduite (PMR).

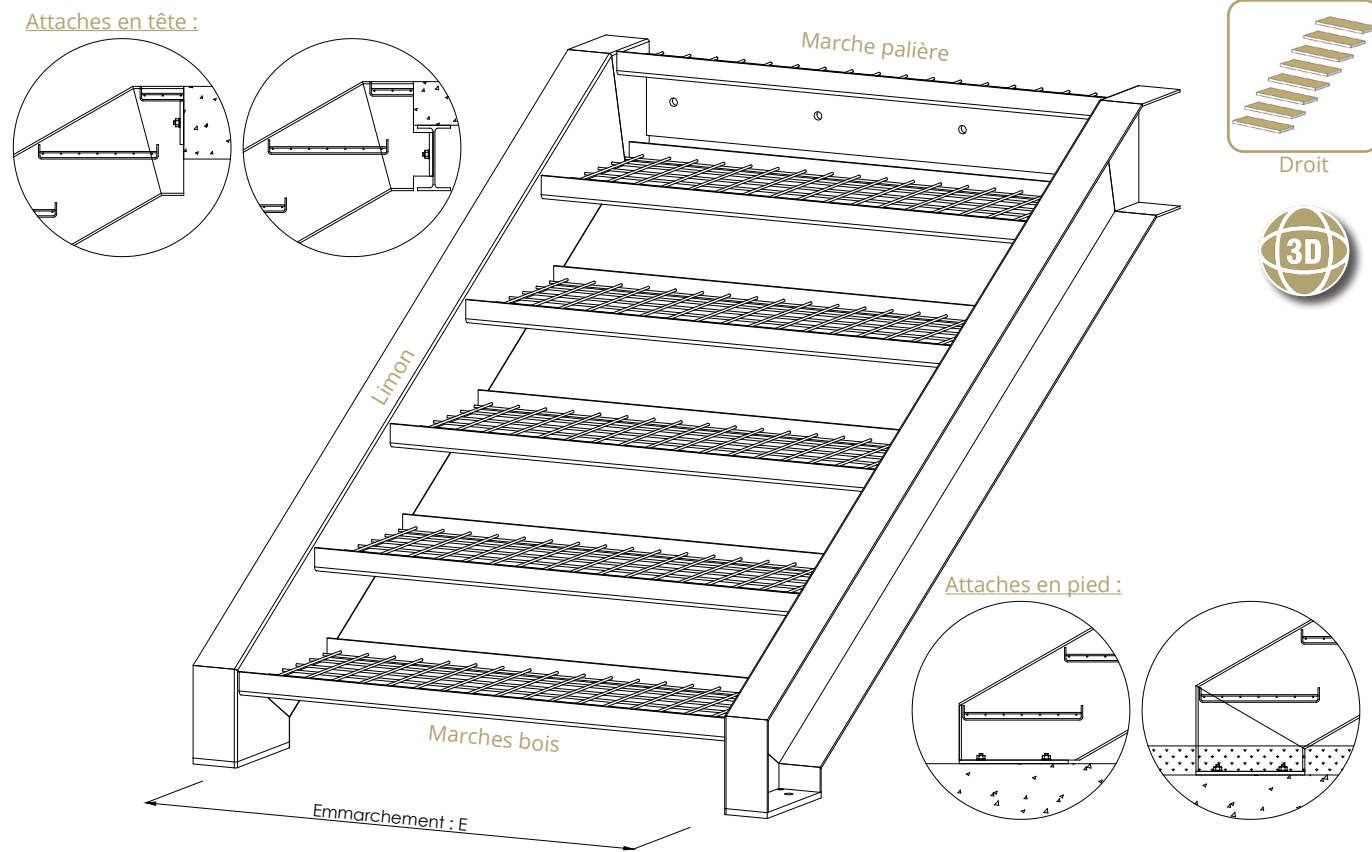


Quand Chuck Maurice chante sous sa douche, les Rolling Stones assurent la première partie.

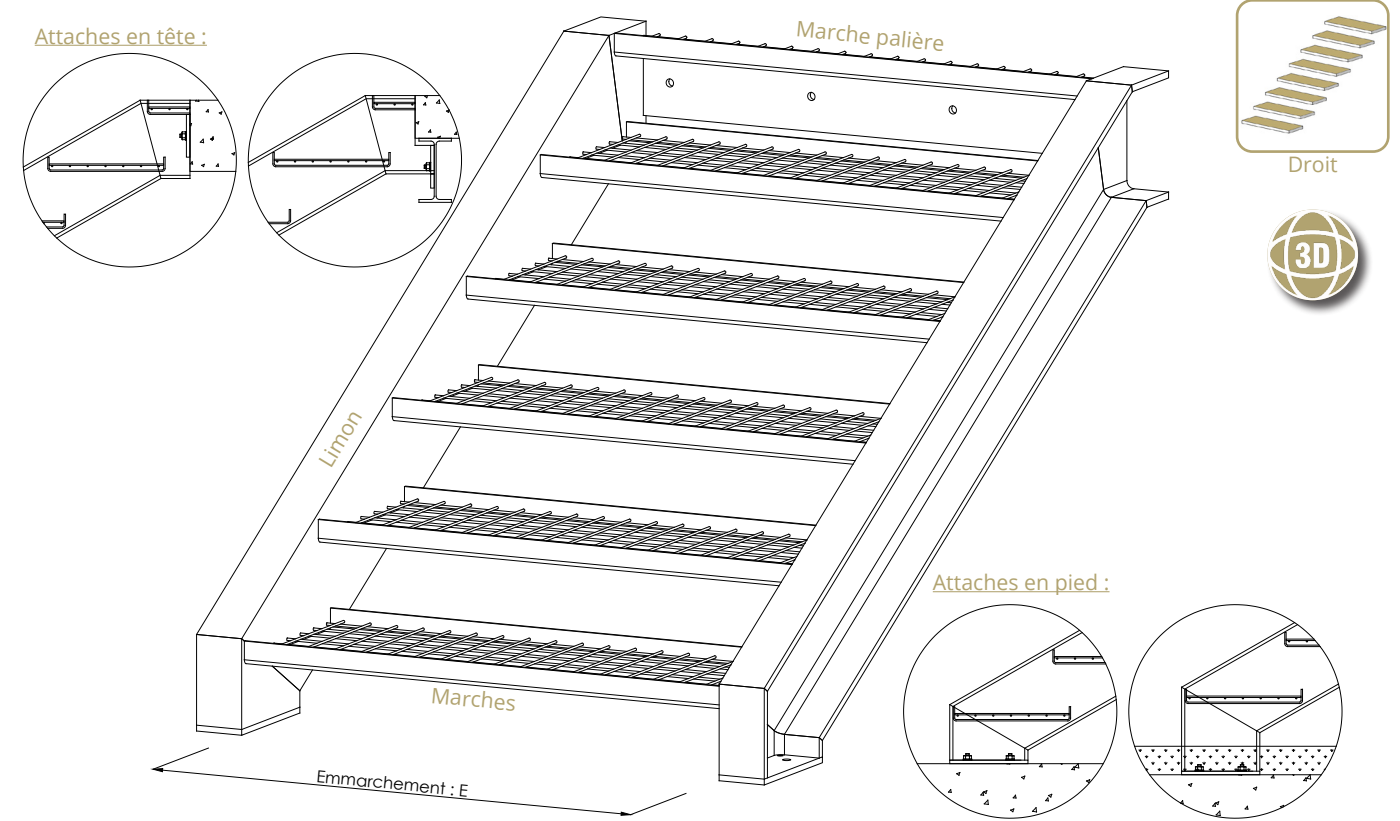


Chuck Maurice

Limon UPAF



Limon UPE



Caractéristiques	Référence	Embranchement	Unité Passage	Modèle	QRCode pour 3D
	DRA-P-UPAF-800	800 mm	1 UP(*)	Primaire	
	DRA-P-UPAF-1000	1000 mm	1 UP		
	DRA-P-UPAF-1200	1200 mm	2 UP(*)		
	DRA-P-UPAF-1400	1400 mm	2 UP		
	DRA-G-UPAF-800	800 mm	1 UP(*)	Galva	
	DRA-G-UPAF-1000	1000 mm	1 UP		
	DRA-G-UPAF-1200	1200 mm	2 UP(*)		
	DRA-G-UPAF-1400	1400 mm	2 UP		
	DRA-T-UPAF-800	800 mm	1 UP(*)	Thermolaqué	
	DRA-T-UPAF-1000	1000 mm	1 UP		
	DRA-T-UPAF-1200	1200 mm	2 UP(*)		
	DRA-T-UPAF-1400	1400 mm	2 UP		
	DRA-GT-UPAF-800	800 mm	1 UP(*)	Galva + thermolaqué	
	DRA-GT-UPAF-1000	1000 mm	1 UP		
DRA-GT-UPAF-1200	1200 mm	2 UP(*)			
DRA-GT-UPAF-1400	1400 mm	2 UP			

(*) : Sauf s'il y a 1 main-courante

Caractéristiques	Référence	Embranchement	Unité Passage	Modèle	QRCode pour 3D
	DRA-P-UPE-800	800 mm	1 UP(*)	Primaire	
	DRA-P-UPE-1000	1000 mm	1 UP		
	DRA-P-UPE-1200	1200 mm	2 UP(*)		
	DRA-P-UPE-1400	1400 mm	2 UP		
	DRA-G-UPE-800	800 mm	1 UP(*)	Galva	
	DRA-G-UPE-1000	1000 mm	1 UP		
	DRA-G-UPE-1200	1200 mm	2 UP(*)		
	DRA-G-UPE-1400	1400 mm	2 UP		
	DRA-T-UPE-800	800 mm	1 UP(*)	Thermolaqué	
	DRA-T-UPE-1000	1000 mm	1 UP		
	DRA-T-UPE-1200	1200 mm	2 UP(*)		
	DRA-T-UPE-1400	1400 mm	2 UP		
	DRA-GT-UPE-800	800 mm	1 UP(*)	Galva + thermolaqué	
	DRA-GT-UPE-1000	1000 mm	1 UP		
DRA-GT-UPE-1200	1200 mm	2 UP(*)			
DRA-GT-UPE-1400	1400 mm	2 UP			

(*) : Sauf s'il y a 1 main-courante

Possibilité de mixer les limons standards et crémaillères :

- Partie supérieure du limon en crémaillère
- Partie inférieure du limon en standard