

ESCALIERS HOPUS



UN ESCALIER SIMPLE ET MODERNE

MATIÈRE : Acier
TRAITEMENT : Galva
FINITION : Primaire, Thermolaqué

DESCRIPTIF

Les **escaliers HOPUS** sont des ouvrages métalliques constitués de marches en tôles planes, bordées de limons latéraux en U du commerce (UPE ou UPAF). Ils ont pour but de desservir les différents niveaux de vos bâtiments (bâtiments industriels, logements individuels ou collectifs, bureaux ou établissements recevant du public [ERP]) tout en respectant les différentes normes appliquées à ces mêmes bâtiments :

- NF E 85-015 (Industriels)
- CCH : Code de la construction et de l'habitation
- Code du travail
- Règlement de sécurité contre l'incendie
- Règlementation Accessibilité (PMR)

GARDE-CORPS

Afin de sécuriser les escaliers ou d'en faciliter l'utilisation, vous pouvez les équiper des garde-corps de nos gammes :

- Garde-corps industriels
- Garde-corps à lisses
- Garde-corps barreaudés
- Garde-corps vitrés
- Garde-corps tôleés
- Main-courantes

POSE

Les **escaliers HOPUS** peuvent se fixer sur la maçonnerie, la charpente métallique ou la charpente bois. L'utilisation des fixations adaptées à la nature du matériau est nécessaire.



DESCRIPTIF TECHNIQUE

LIMONS

- UPAF ou UPE

MARCHES

- Tôles ep. 8 mm

CONTRE-MARCHE

- pas de contre-marche

FIXATIONS MARCHES

- Soudées sur limon

ATTACHE EN TÊTE

- Plat filant entre les limons

ATTACHE EN PIED

- Tôle ep. 10 mm soudée sur chaque limon

OSSATURE PALIER

- Tube 80*40
- Cornière 40²

OPTIONS FINITION

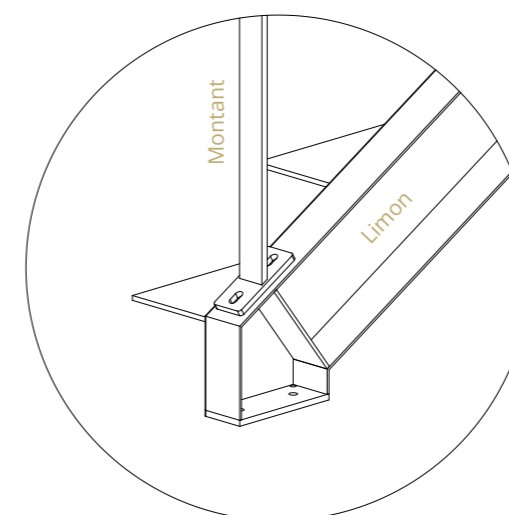
- Primaire
- Galva
- Thermolaqué (RAL standard)
- Galva + thermolaqué (RAL standard)

NORMES

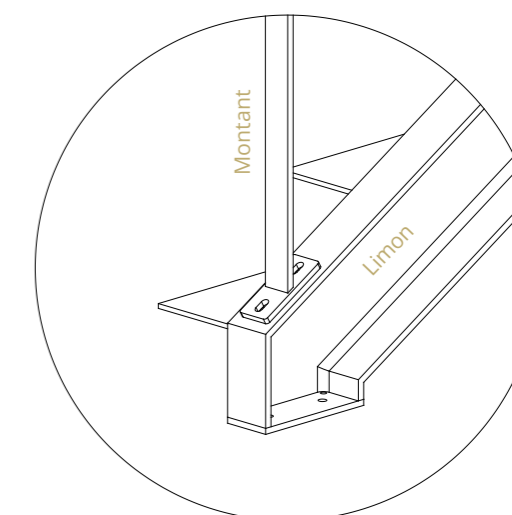
- Bâtiments Industriels
- Logements individuels
- Logements collectifs (parties communes)
- Code du travail
- Issue de secours (Norme Incendie)
- PMR (Règlementation Accessibilité)

Voir détails des normes page 152

ATTACHES GARDE-CORPS



Attache à la française sur UPAF



Attache à la française sur UPE

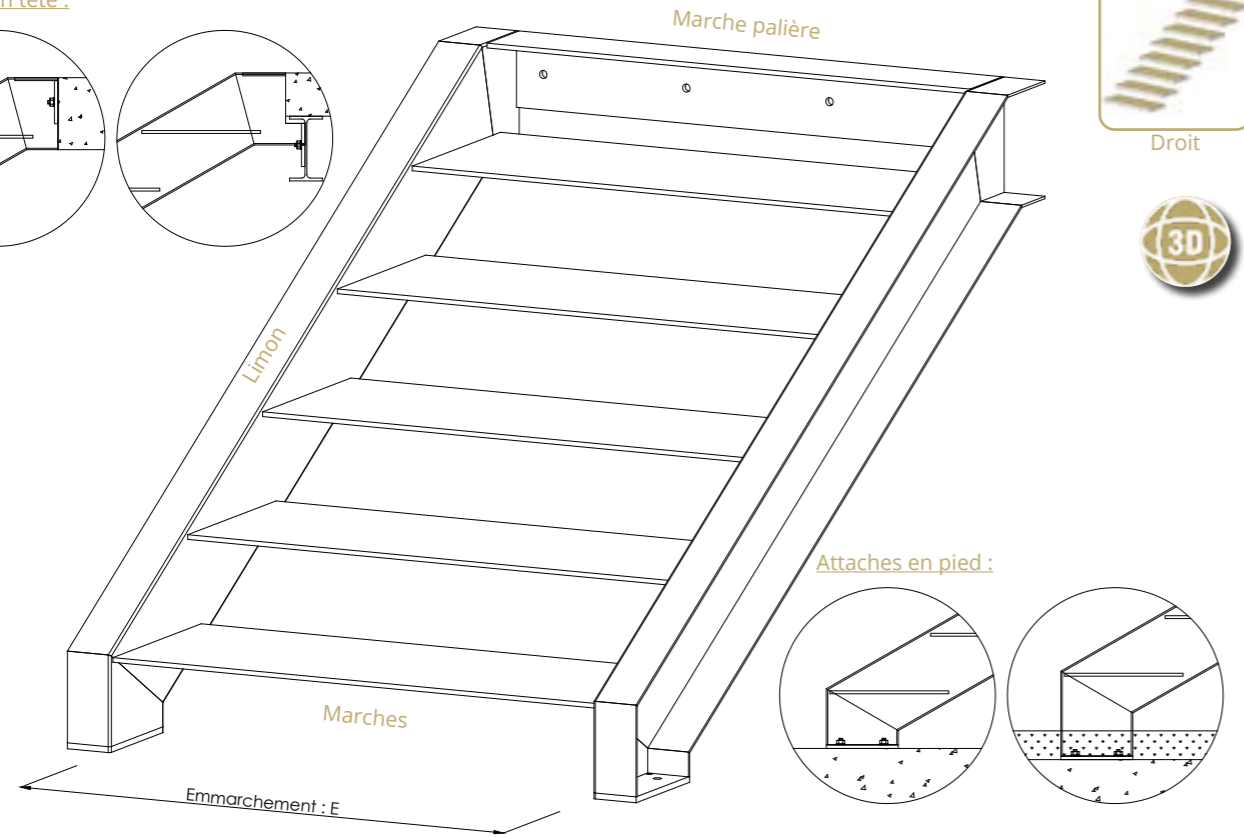
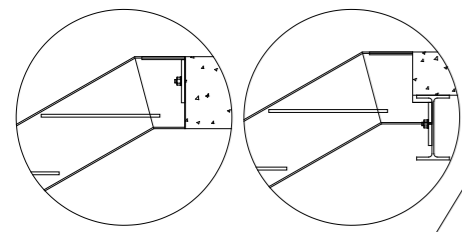


Si Chuck Maurice te donne rendez-vous le 30 février, tu y vas.

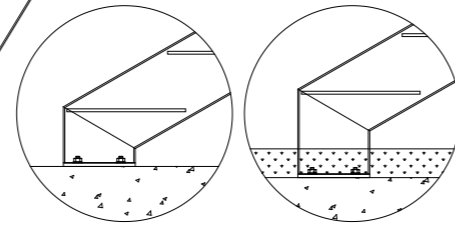
Chuck Maurice

Limon UPAF

Attaches en tête :

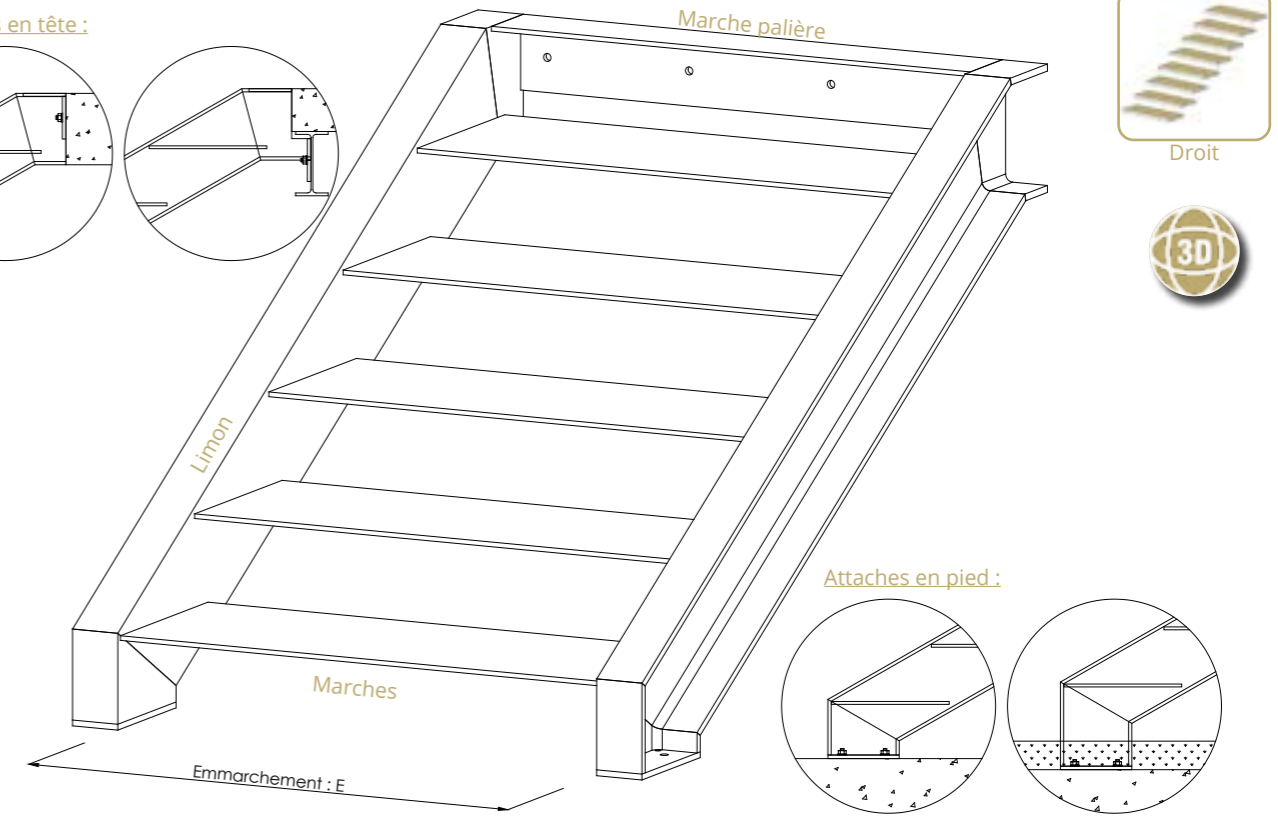
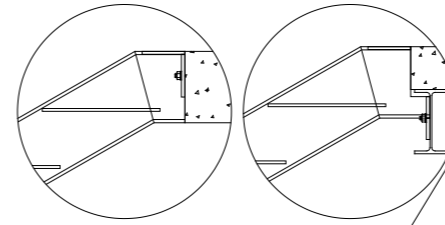


Attaches en pied :

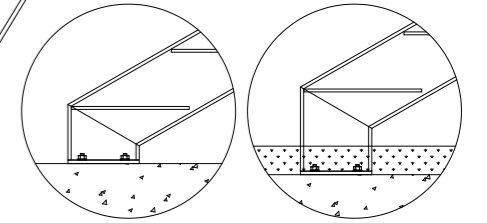


Limon UPE

Attaches en tête :



Attaches en pied :



Caractéristiques	Référence	Emmarchement	Unité Passage	Modèle	QRCode pour 3D
		HOP-P-UPAF-800	800 mm	1 UP(*)	Primaire
	HOP-P-UPAF-1000	1000 mm	1 UP		
	HOP-P-UPAF-1200	1200 mm	2 UP(*)		
	HOP-P-UPAF-1400	1400 mm	2 UP		
	HOP-G-UPAF-800	800 mm	1 UP(*)	Galva	
	HOP-G-UPAF-1000	1000 mm	1 UP		
	HOP-G-UPAF-1200	1200 mm	2 UP(*)		
	HOP-G-UPAF-1400	1400 mm	2 UP		
	HOP-T-UPAF-800	800 mm	1 UP(*)	Thermolaqué	
	HOP-T-UPAF-1000	1000 mm	1 UP		
	HOP-T-UPAF-1200	1200 mm	2 UP(*)		
	HOP-T-UPAF-1400	1400 mm	2 UP		
	HOP-GT-UPAF-800	800 mm	1 UP(*)	Galva + thermolaqué	
	HOP-GT-UPAF-1000	1000 mm	1 UP		
	HOP-GT-UPAF-1200	1200 mm	2 UP(*)		
	HOP-GT-UPAF-1400	1400 mm	2 UP		

(*) : Sauf s'il y a 1 main-courante

Caractéristiques	Référence	Emmarchement	Unité Passage	Modèle	QRCode pour 3D
		HOP-P-UPE-800	800 mm	1 UP(*)	Primaire
	HOP-P-UPE-1000	1000 mm	1 UP		
	HOP-P-UPE-1200	1200 mm	2 UP(*)		
	HOP-P-UPE-1400	1400 mm	2 UP		
	HOP-G-UPE-800	800 mm	1 UP(*)	Galva	
	HOP-G-UPE-1000	1000 mm	1 UP		
	HOP-G-UPE-1200	1200 mm	2 UP(*)		
	HOP-G-UPE-1400	1400 mm	2 UP		
	HOP-T-UPE-800	800 mm	1 UP(*)	Thermolaqué	
	HOP-T-UPE-1000	1000 mm	1 UP		
	HOP-T-UPE-1200	1200 mm	2 UP(*)		
	HOP-T-UPE-1400	1400 mm	2 UP		
	HOP-GT-UPE-800	800 mm	1 UP(*)	Galva + thermolaqué	
	HOP-GT-UPE-1000	1000 mm	1 UP		
	HOP-GT-UPE-1200	1200 mm	2 UP(*)		
	HOP-GT-UPE-1400	1400 mm	2 UP		

(*) : Sauf s'il y a 1 main-courante

