

# ESCALIERS JYNOZ



## UN ESCALIER POUR L'INDUSTRIE

MATIÈRE : Acier  
 TRAITEMENT : Galva  
 FINITION : Primaire, Thermolaqué

### DESCRIPTIF

Les **escaliers JYNOZ** sont des ouvrages métalliques constitués de marches caillebotis ou grille de sécurité boulonnées, bordées de limons latéraux en U du commerce (UPAF ou UPE). Ils ont pour but de desservir les différents niveaux de vos bâtiments (bâtiments industriels, logements individuels ou collectifs, bureaux ou établissements recevant du public [ERP]) tout en respectant les différentes normes appliquées à ces mêmes bâtiments :

- NF E 85-015 (Industriels)
- CCH : Code de la construction et de l'habitation
- Code du travail
- Règlement de sécurité contre l'incendie
- Règlementation Accessibilité (PMR)

### GARDE-CORPS

Afin de sécuriser les escaliers ou d'en faciliter l'utilisation, vous pouvez les équiper des garde-corps de nos gammes :

- Garde-corps industriels
- Garde-corps à lisses
- Garde-corps barreaudés
- Garde-corps vitrés
- Garde-corps tôlés
- Main-courantes

### POSE

Les **escaliers JYNOZ** peuvent se fixer sur la maçonnerie, la charpente métallique ou la charpente bois. L'utilisation des fixations adaptées à la Nature du matériau est nécessaire.

### DESCRIPTIF TECHNIQUE

#### LIMONS

- UPAF ou UPE

#### MARCHES

- Caillebotis galva pressé maille 19<sup>2</sup> ou
- Grille de sécurité DDAL CLAIR8 galvanisé

#### CONTRE-MARCHE

- Pas de contre-marche

#### FIXATIONS MARCHES

- Soudées sur limon

#### ATTACHE EN TÊTE

- Ensemble semi-fini à boulonner

#### ATTACHE EN PIED

- Tôle ep. 10 mm soudée sur chaque limon

#### OSSATURE PALIER

- Tube 80\*40
- Cornière 40<sup>2</sup>

#### OPTIONS FINITION

- Primaire
- Galva
- Thermolaqué (RAL standard)
- Galva + thermolaqué (RAL standard)

! Les marches restent uniquement galvanisées.

### NORMES

- Bâtiments Industriels
- Logements individuels
- Logements collectifs (parties communes)
- Code du travail
- Issue de secours (Norme Incendie)
- PMR (Règlementation Accessibilité)

Voir détails des normes page 152

### FOURNITURES PMR

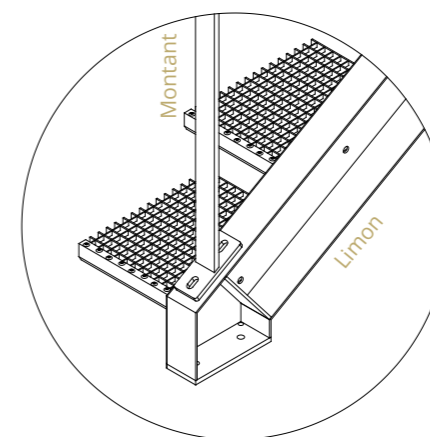
#### BANDE PODOTACTILE

En caoutchouc ou acier à fixer sur les paliers afin de prévenir d'une descente d'escalier les personnes à mobilité réduite (PMR).

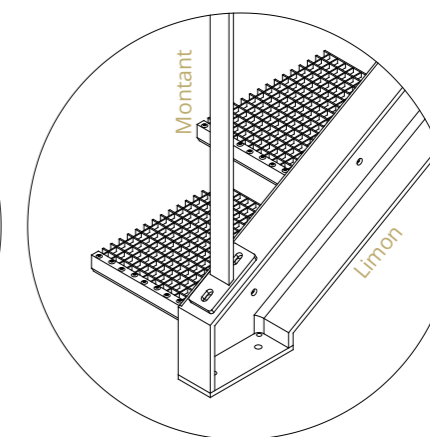


### ATTACHES GARDE-CORPS

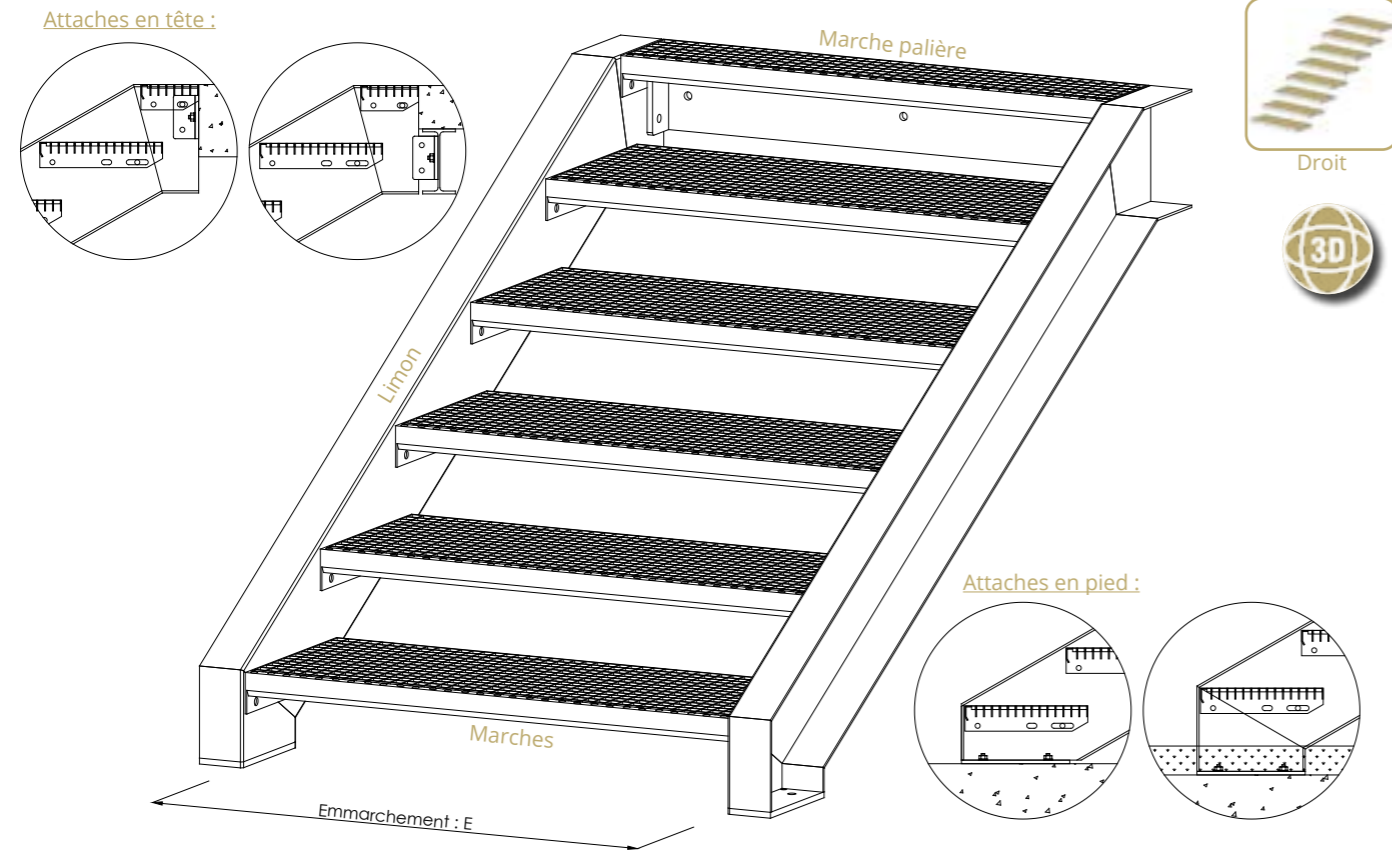
Attache à la française sur UPAF



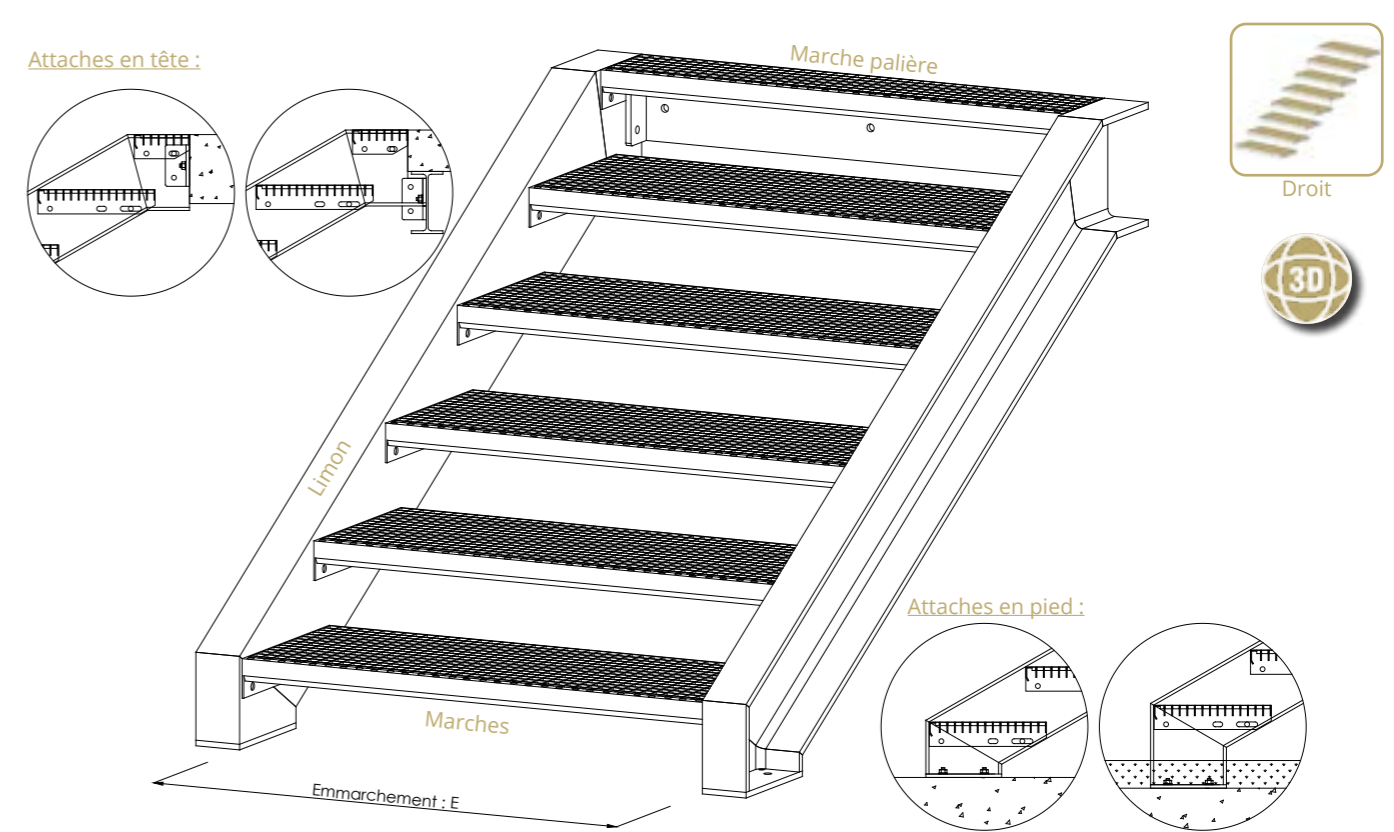
Attache à la française sur UPE



# Limon UPAF



# Limon UPE



Caractéristiques	Référence	Emmarchement	Unité Passage	Modèle	QRCode pour 3D
	JYN-P-UPAF-800	800 mm	1 UP(*)	Primaire	
	JYN-P-UPAF-1000	1000 mm	1 UP		
	JYN-P-UPAF-1200	1200 mm	2 UP(*)		
	JYN-P-UPAF-1400	1400 mm	2 UP		
	JYN-G-UPAF-800	800 mm	1 UP(*)	Galva	
	JYN-G-UPAF-1000	1000 mm	1 UP		
	JYN-G-UPAF-1200	1200 mm	2 UP(*)		
	JYN-G-UPAF-1400	1400 mm	2 UP		
	JYN-T-UPAF-800	800 mm	1 UP(*)	Thermolaqué	
	JYN-T-UPAF-1000	1000 mm	1 UP		
	JYN-T-UPAF-1200	1200 mm	2 UP(*)		
	JYN-T-UPAF-1400	1400 mm	2 UP		
	JYN-GT-UPAF-800	800 mm	1 UP(*)	Galva + thermolaqué	
	JYN-GT-UPAF-1000	1000 mm	1 UP		
	JYN-GT-UPAF-1200	1200 mm	2 UP(*)		
	JYN-GT-UPAF-1400	1400 mm	2 UP		

(\*) : Sauf s'il y a 1 main-courante

Caractéristiques	Référence	Emmarchement	Unité Passage	Modèle	QRCode pour 3D
	JYN-P-UPE-800	800 mm	1 UP(*)	Primaire	
	JYN-P-UPE-1000	1000 mm	1 UP		
	JYN-P-UPE-1200	1200 mm	2 UP(*)		
	JYN-P-UPE-1400	1400 mm	2 UP		
	JYN-G-UPE-800	800 mm	1 UP(*)	Galva	
	JYN-G-UPE-1000	1000 mm	1 UP		
	JYN-G-UPE-1200	1200 mm	2 UP(*)		
	JYN-G-UPE-1400	1400 mm	2 UP		
	JYN-T-UPE-800	800 mm	1 UP(*)	Thermolaqué	
	JYN-T-UPE-1000	1000 mm	1 UP		
	JYN-T-UPE-1200	1200 mm	2 UP(*)		
	JYN-T-UPE-1400	1400 mm	2 UP		
	JYN-GT-UPE-800	800 mm	1 UP(*)	Galva + thermolaqué	
	JYN-GT-UPE-1000	1000 mm	1 UP		
	JYN-GT-UPE-1200	1200 mm	2 UP(*)		
	JYN-GT-UPE-1400	1400 mm	2 UP		

(\*) : Sauf s'il y a 1 main-courante



Chuck Maurice sait employer le mot «fur» ailleurs que dans «au fur et à mesure».

