

ESCALIERS MIGOAT



**DES MARCHES
BOIS
AU COEUR
DE L'ACIER**

MATIÈRE : Acier
TRAITEMENT : Galva
FINITION : Primaire, Thermolaqué

DESSCRIPTIF

Les **escaliers MIGOAT** sont des ouvrages métalliques, constitués de marches en bois fixées dans un caisson en tôle plane, bordées de limons latéraux en U du commerce (UPAF ou UPE). Ils ont pour but de desservir les différents niveaux de vos bâtiments (bâtiments industriels, logements individuels ou collectifs, bureaux ou établissements recevant du public [ERP]) tout en respectant les différentes normes appliquées à ces mêmes bâtiments :

- NF E 85-015 (Industriels)
- CCH : Code de la construction et de l'habitation
- Code du travail
- Règlement de sécurité contre l'incendie
- Réglementation Accessibilité (PMR)

GARDE-CORPS

Afin de sécuriser les escaliers ou d'en faciliter l'utilisation, vous pouvez les équiper des garde-corps de nos gammes :

- Garde-corps industriels
- Garde-corps à lisses
- Garde-corps barreaudés
- Garde-corps vitrés
- Garde-corps tôlés
- Main-courantes

POSE

Les **escaliers MIGOAT** peuvent se fixer sur la maçonnerie, la charpente métallique ou la charpente bois. L'utilisation des fixations adaptées à la nature du matériau est nécessaire.



DESSCRIPTIF TECHNIQUE

LIMONS

- UPAF ou UPE

MARCHES

- Bois exotique ep. 40 mm vernis/teinté 2 couches
- Caisson en tôle ep. 4 mm

CONTRE-MARCHE

- Idem caisson de la marche

FIXATIONS MARCHES

- Vissées en sous-face

ATTACHE EN TÊTE

- Plat filant entre les limons

ATTACHE EN PIED

- Tôle ep. 10 mm soudée sur chaque limon

OSSATURE PALIER

- Tube 80*40
- Tôle ep. 6 mm

OPTIONS FINITION

- Primaire
- Galva
- Thermolaqué (RAL standard)
- Galva + thermolaqué (RAL standard)

NORMES

- Bâtiments Industriels
- Logements individuels
- Logements collectifs (parties communes)
- Code du travail
- Issue de secours (Norme Incendie)
- PMR (Réglementation Accessibilité)

Voir détails des normes page 152

FOURNITURES PMR

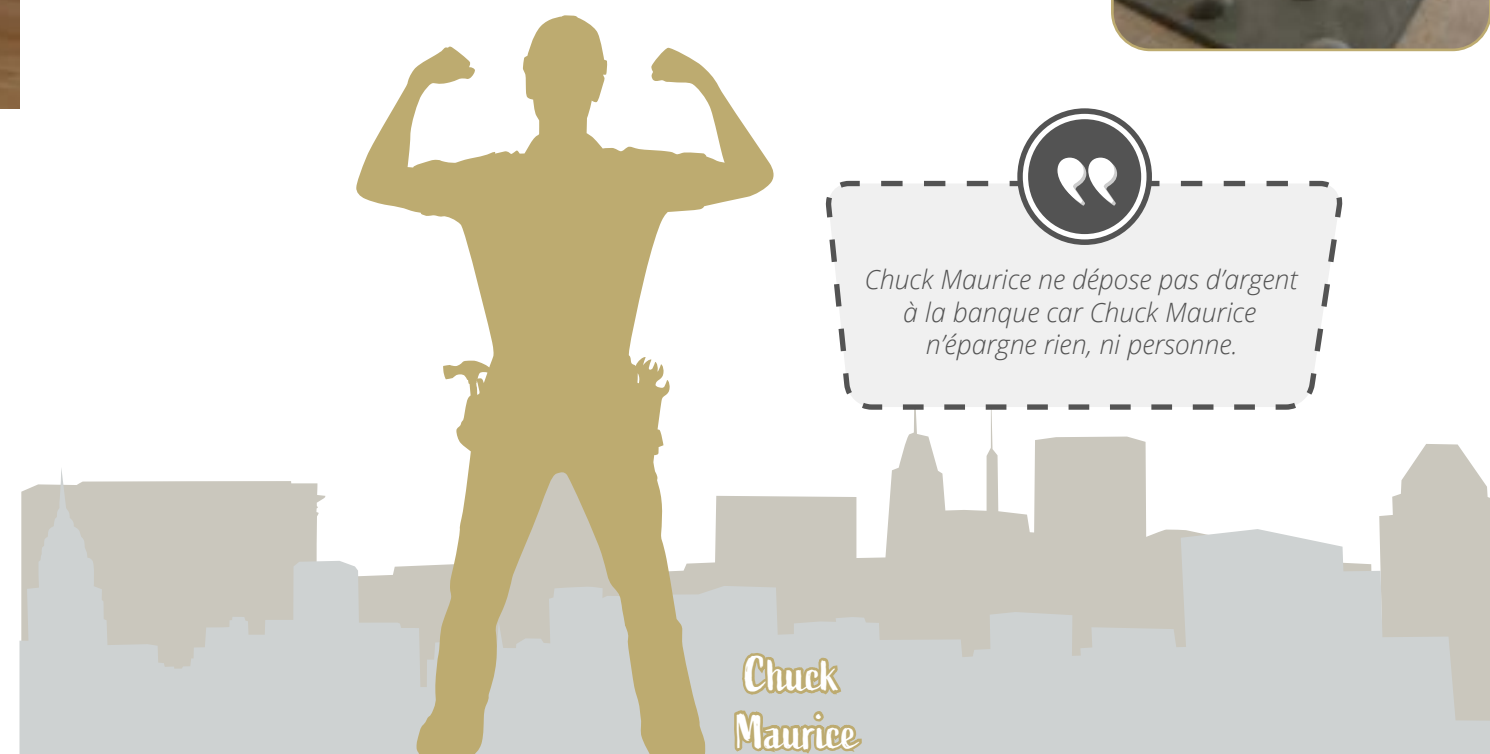


BANDE ANTI-DÉRAPANTE

À coller sur les nez d'escaliers, même sur les tôles à reliefs, afin d'éviter les risques de glissades dans les escaliers.

BANDE OU CLOU PODOTACTILE

En caoutchouc ou acier à fixer sur les paliers afin de prévenir d'une descente d'escalier les personnes à mobilité réduite (PMR).

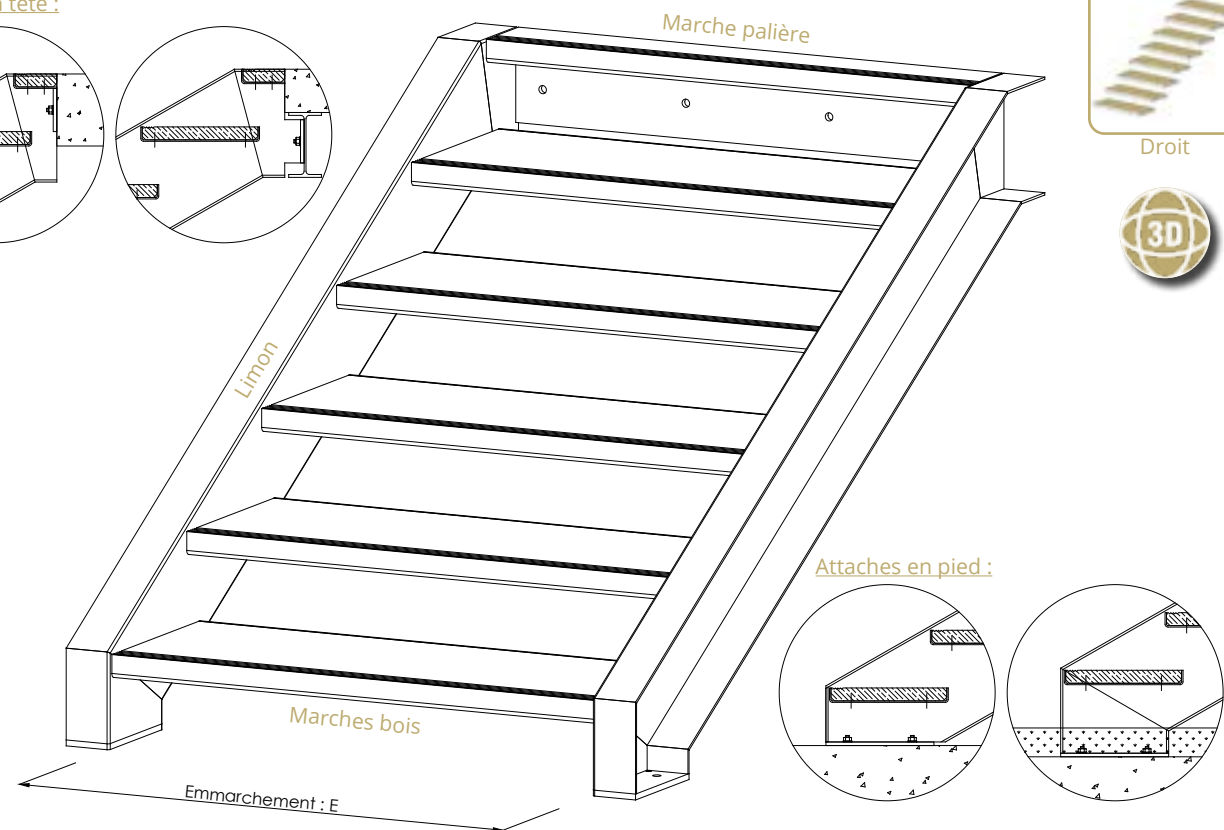
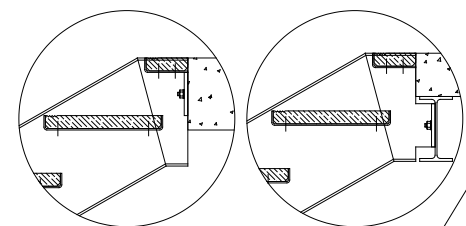


Chuck Maurice ne dépose pas d'argent à la banque car Chuck Maurice n'épargne rien, ni personne.

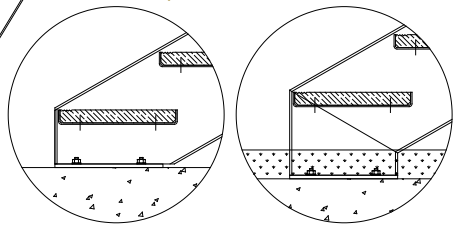
**Chuck
Maurice**

Limon UPAF

Attaches en tête :

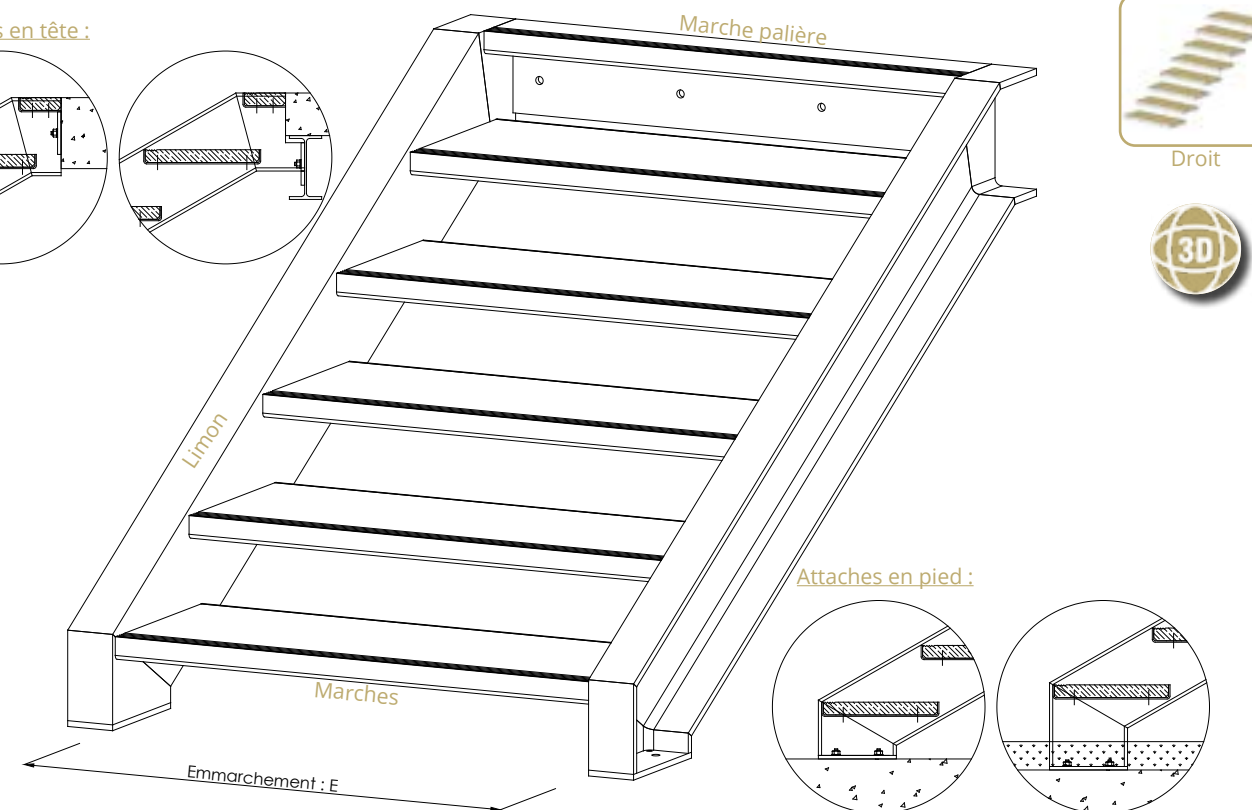
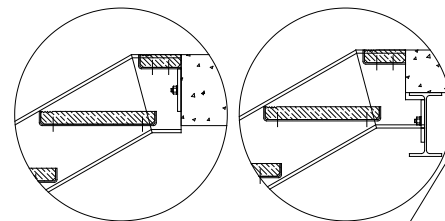


Attaches en pied :

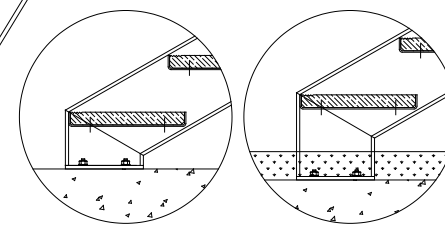


Limon UPE

Attaches en tête :



Attaches en pied :



Caractéristiques	Référence	Emmarchement	Unité Passage	Modèle	QRCode pour 3D
	MIG-P-UPAF-800	800 mm	1 UP(*)	Primaire	
	MIG-P-UPAF-1000	1000 mm	1 UP		
	MIG-P-UPAF-1200	1200 mm	2 UP(*)		
	MIG-P-UPAF-1400	1400 mm	2 UP		
	MIG-G-UPAF-800	800 mm	1 UP(*)	Galva	
	MIG-G-UPAF-1000	1000 mm	1 UP		
	MIG-G-UPAF-1200	1200 mm	2 UP(*)		
	MIG-G-UPAF-1400	1400 mm	2 UP		
	MIG-T-UPAF-800	800 mm	1 UP(*)	Thermolaqué	
	MIG-T-UPAF-1000	1000 mm	1 UP		
	MIG-T-UPAF-1200	1200 mm	2 UP(*)		
	MIG-T-UPAF-1400	1400 mm	2 UP		
	MIG-GT-UPAF-800	800 mm	1 UP(*)	Galva + thermolaqué	
	MIG-GT-UPAF-1000	1000 mm	1 UP		
	MIG-GT-UPAF-1200	1200 mm	2 UP(*)		
	MIG-GT-UPAF-1400	1400 mm	2 UP		

(*) : Sauf s'il y a 1 main-courante

Caractéristiques	Référence	Emmarchement	Unité Passage	Modèle	QRCode pour 3D
	MIG-P-UPE-800	800 mm	1 UP(*)	Primaire	
	MIG-P-UPE-1000	1000 mm	1 UP		
	MIG-P-UPE-1200	1200 mm	2 UP(*)		
	MIG-P-UPE-1400	1400 mm	2 UP		
	MIG-G-UPE-800	800 mm	1 UP(*)	Galva	
	MIG-G-UPE-1000	1000 mm	1 UP		
	MIG-G-UPE-1200	1200 mm	2 UP(*)		
	MIG-G-UPE-1400	1400 mm	2 UP		
	MIG-T-UPE-800	800 mm	1 UP(*)	Thermolaqué	
	MIG-T-UPE-1000	1000 mm	1 UP		
	MIG-T-UPE-1200	1200 mm	2 UP(*)		
	MIG-T-UPE-1400	1400 mm	2 UP		
	MIG-GT-UPE-800	800 mm	1 UP(*)	Galva + thermolaqué	
	MIG-GT-UPE-1000	1000 mm	1 UP		
	MIG-GT-UPE-1200	1200 mm	2 UP(*)		
	MIG-GT-UPE-1400	1400 mm	2 UP		

(*) : Sauf s'il y a 1 main-courante



On ne sait toujours pas si Chuck Maurice est mauvais perdant.