

ESCALIERS TRIWAN



UN ESCALIER AUX LIGNES ÉPURÉES

MATIÈRE : Acier
 TRAITEMENT : Galva
 FINITION : Primaire, Thermolaqué

DESCRIPTIF

Les **escaliers TRIWAN** sont des ouvrages métalliques constitués de marches en tôles planes, bordées de limons latéraux en tôles ép. 10 mm découpées au laser. Ils ont pour but de desservir les différents niveaux de vos bâtiments (bâtiments industriels, logements individuels ou collectifs, bureaux ou établissements recevant du public [ERP]) tout en respectant les différentes normes appliquées à ces mêmes bâtiments :

- NF E 85-015 (Industriels)
- CCH : Code de la construction et de l'habitation
- Code du travail
- Règlement de sécurité contre l'incendie
- Règlementation Accessibilité (PMR)

GARDE-CORPS

Afin de sécuriser les escaliers ou d'en faciliter l'utilisation, vous pouvez les équiper des garde-corps de nos gammes :

- Garde-corps industriels
- Garde-corps à lisses
- Garde-corps barreaudés
- Garde-corps vitrés
- Garde-corps tôlés
- Main-courantes

POSE

Les **escaliers TRIWAN** peuvent se fixer sur la maçonnerie, la charpente métallique ou la charpente bois. L'utilisation des fixations adaptées à la nature du matériau est nécessaire.



DESCRIPTIF TECHNIQUE

LIMONS

- Tôle ép. 10 mm

MARCHES

- Tôles ép. 8 mm

CONTRE-MARCHE

- idem marche

FIXATIONS MARCHES

- Soudées sur limon
- ou
- Boulonnées sur limon (M8)

ATTACHE EN TÊTE

- Plat filant entre les limons

ATTACHE EN PIED

- Tôle ép. 10 mm soudée sur chaque limon

OSSATURE PALIER

- Tube 80*40
- Cornière 40²

OPTIONS FINITION

- Primaire
- Galva
- Thermolaqué (RAL standard)
- Galva + thermolaqué (RAL standard)

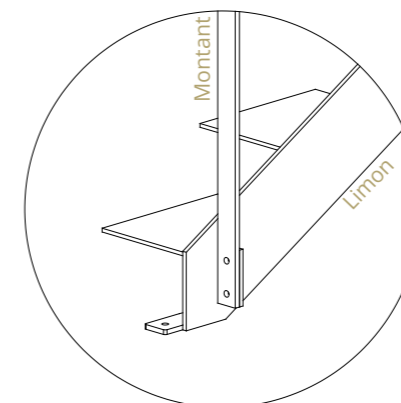
NORMES

- Bâtiments Industriels
- Logements individuels
- Logements collectifs (parties communes)
- Code du travail
- Issue de secours (Norme Incendie)
- PMR (Règlementation Accessibilité)

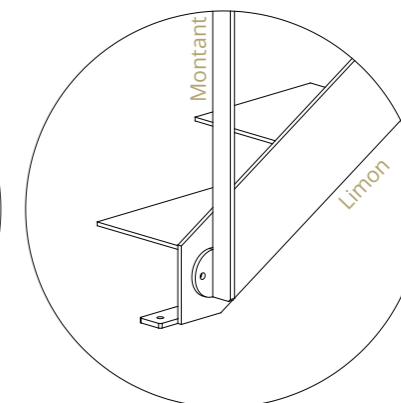
Voir détails des normes page 152

ATTACHES GARDE-CORPS

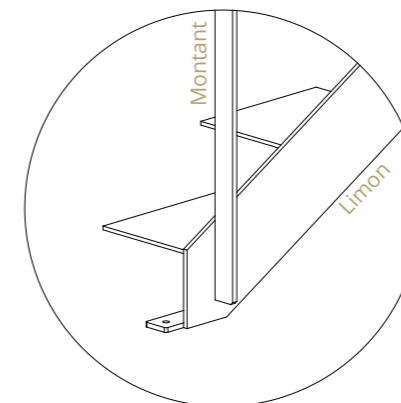
Attache à l'anglaise avec oreille



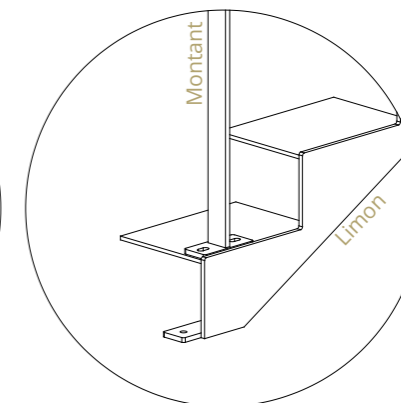
Attache à l'anglaise standard



Attache à l'anglaise vissé par l'intérieur



Attache à la française standard

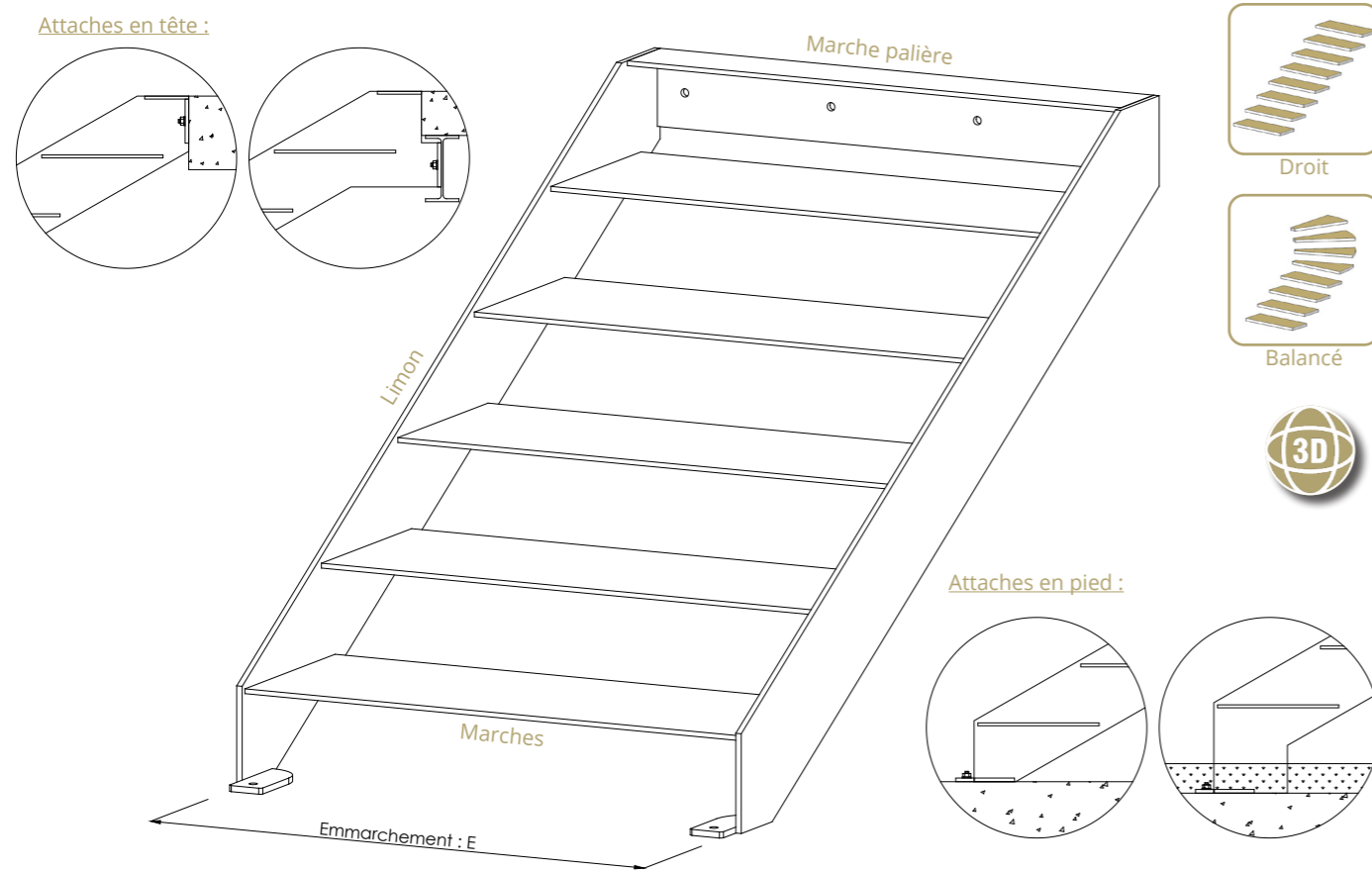


Chuck Maurice peut dire
 Schweppes en verlan.

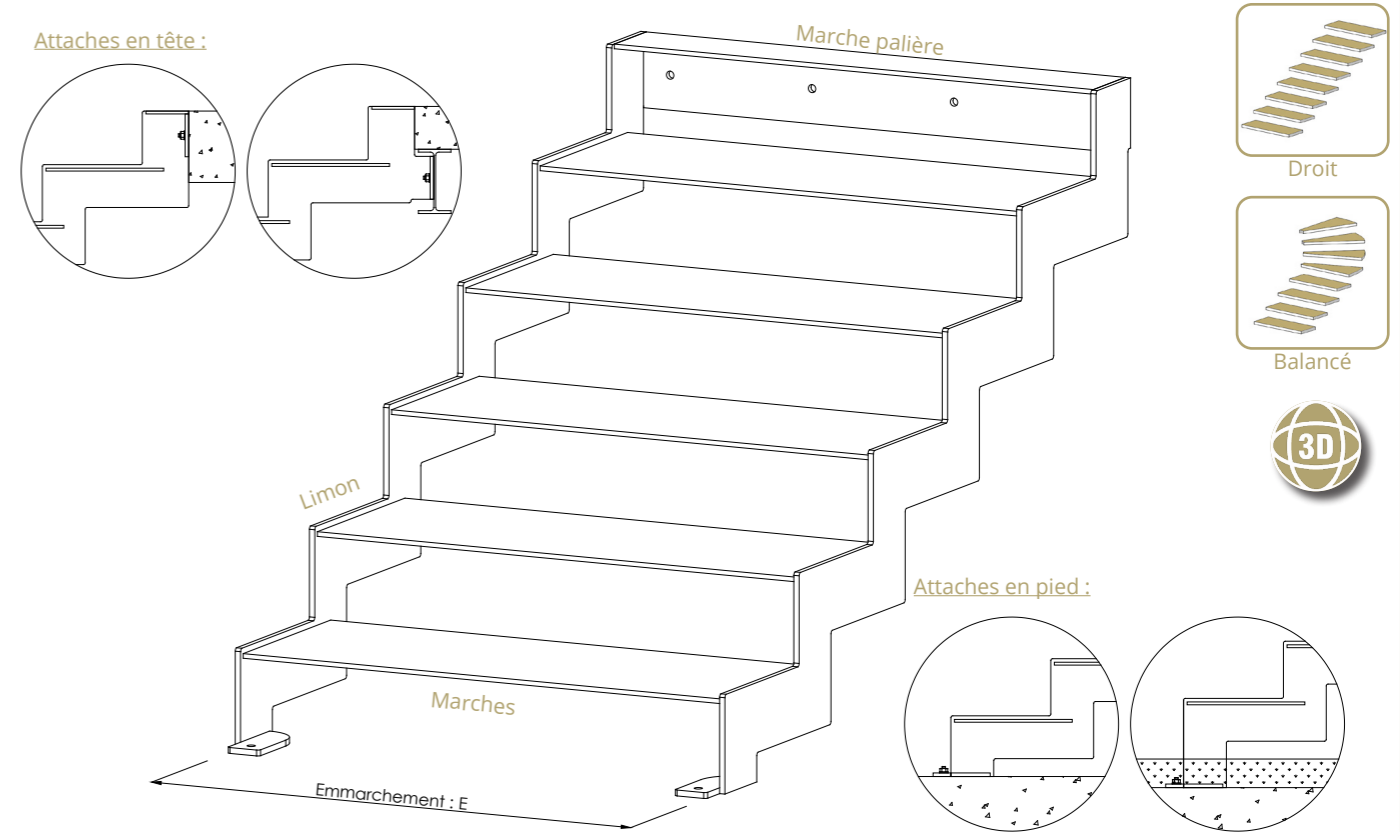


Chuck Maurice

Limons standard



Limons crémaillère



Caractéristiques	Référence	Emmarchement	Unité Passage	Modèle	QRCode pour 3D
	TRI-P-Sd-800	800 mm	1 UP(*)	Primaire	
	TRI-P-Sd-1000	1000 mm	1 UP		
	TRI-P-Sd-1200	1200 mm	2 UP(*)		
	TRI-P-Sd-1400	1400 mm	2 UP		
	TRI-G-Sd-800	800 mm	1 UP(*)	Galva	
	TRI-G-Sd-1000	1000 mm	1 UP		
	TRI-G-Sd-1200	1200 mm	2 UP(*)		
	TRI-G-Sd-1400	1400 mm	2 UP		
	TRI-T-Sd-800	800 mm	1 UP(*)	Thermolaqué	
	TRI-T-Sd-1000	1000 mm	1 UP		
	TRI-T-Sd-1200	1200 mm	2 UP(*)		
	TRI-T-Sd-1400	1400 mm	2 UP		
	TRI-GT-Sd-800	800 mm	1 UP(*)	Galva + thermolaqué	
TRI-GT-Sd-1000	1000 mm	1 UP			
TRI-GT-Sd-1200	1200 mm	2 UP(*)			
TRI-GT-Sd-1400	1400 mm	2 UP			

Caractéristiques	Référence	Emmarchement	Unité Passage	Modèle	QRCode pour 3D
	TRI-P-Cr-800	800 mm	1 UP(*)	Primaire	
	TRI-P-Cr-1000	1000 mm	1 UP		
	TRI-P-Cr-1200	1200 mm	2 UP(*)		
	TRI-P-Cr-1400	1400 mm	2 UP		
	TRI-G-Cr-800	800 mm	1 UP(*)	Galva	
	TRI-G-Cr-1000	1000 mm	1 UP		
	TRI-G-Cr-1200	1200 mm	2 UP(*)		
	TRI-G-Cr-1400	1400 mm	2 UP		
	TRI-T-Cr-800	800 mm	1 UP(*)	Thermolaqué	
	TRI-T-Cr-1000	1000 mm	1 UP		
	TRI-T-Cr-1200	1200 mm	2 UP(*)		
	TRI-T-Cr-1400	1400 mm	2 UP		
	TRI-GT-Cr-800	800 mm	1 UP(*)	Galva + thermolaqué	
TRI-GT-Cr-1000	1000 mm	1 UP			
TRI-GT-Cr-1200	1200 mm	2 UP(*)			
TRI-GT-Cr-1400	1400 mm	2 UP			

(*) : Sauf s'il y a 1 main-courante

(*) : Sauf s'il y a 1 main-courante

Possibilité de mixer les limons standards et crémaillères :

- Partie supérieure du limon en crémaillère
- Partie inférieure du limon en standard

